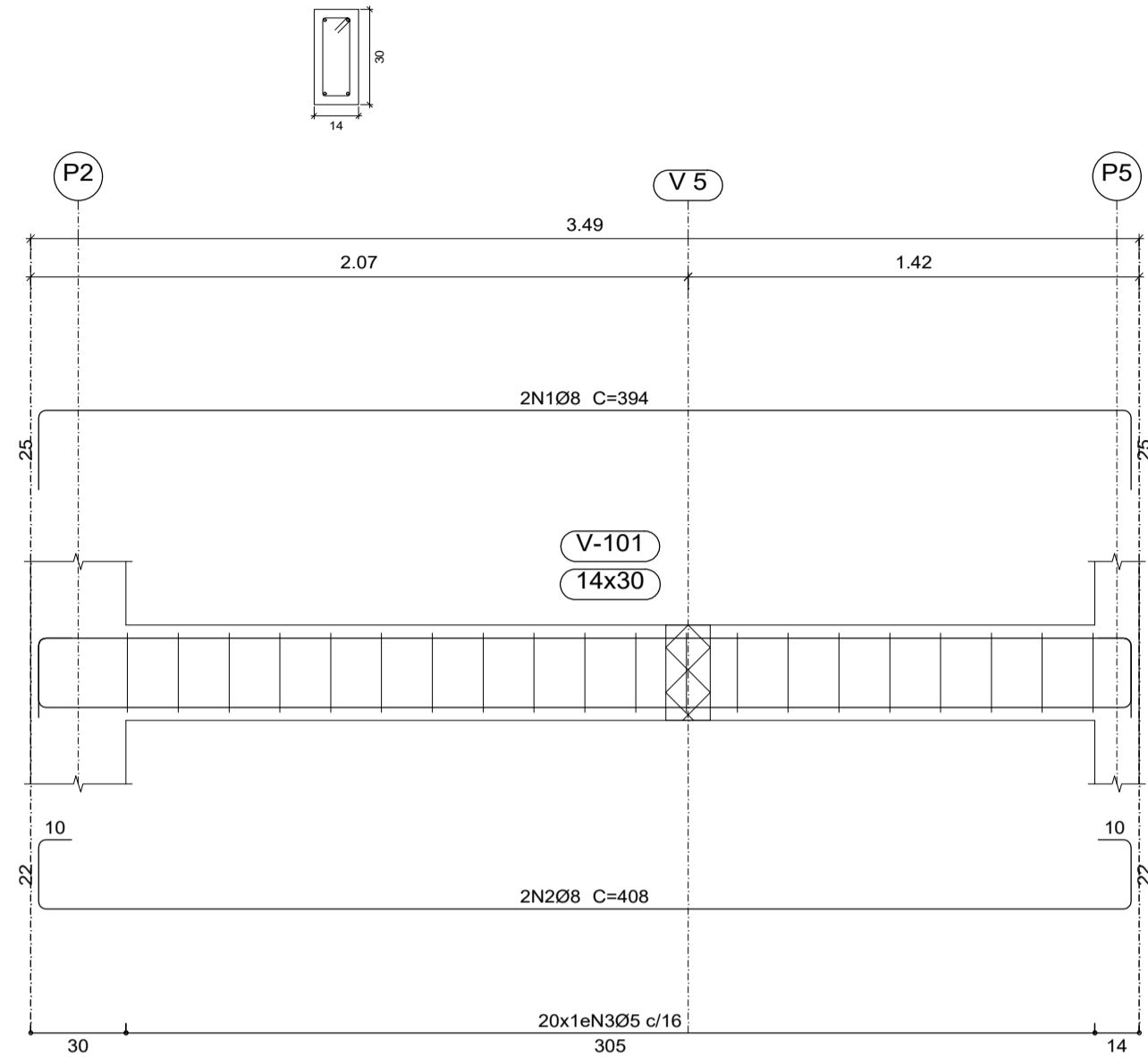
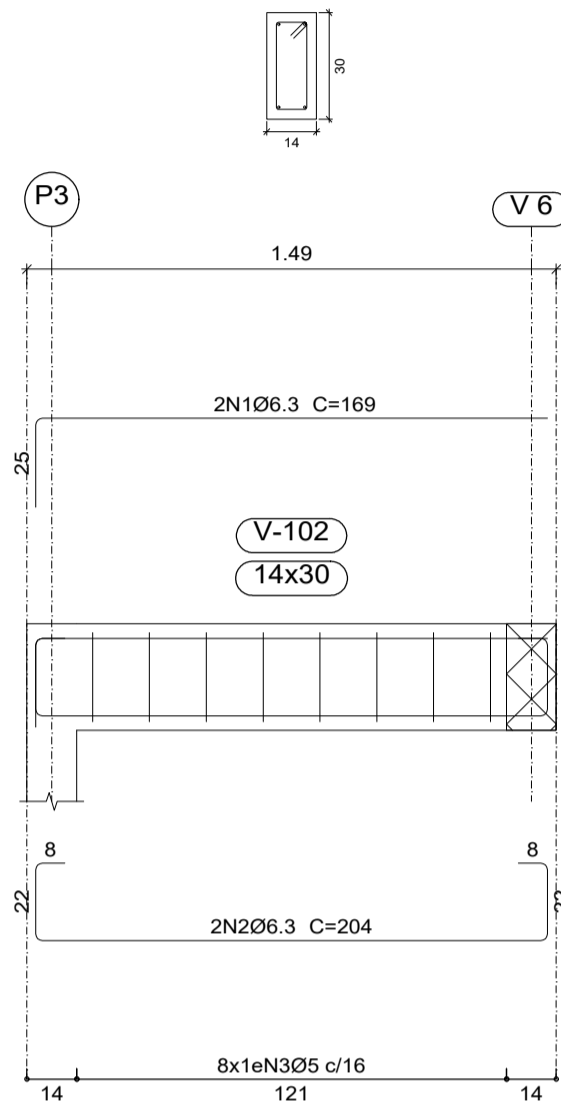


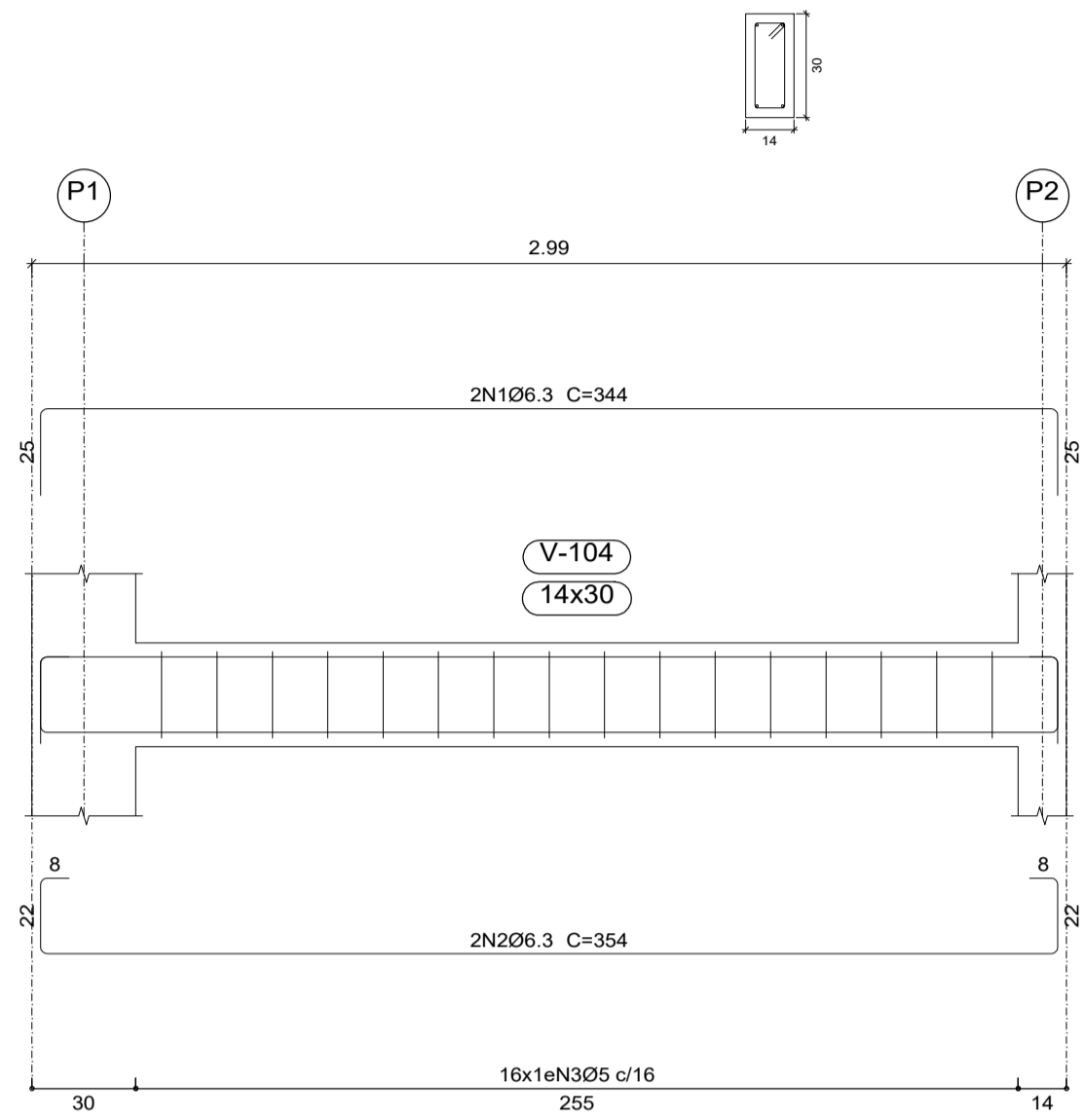
V 1



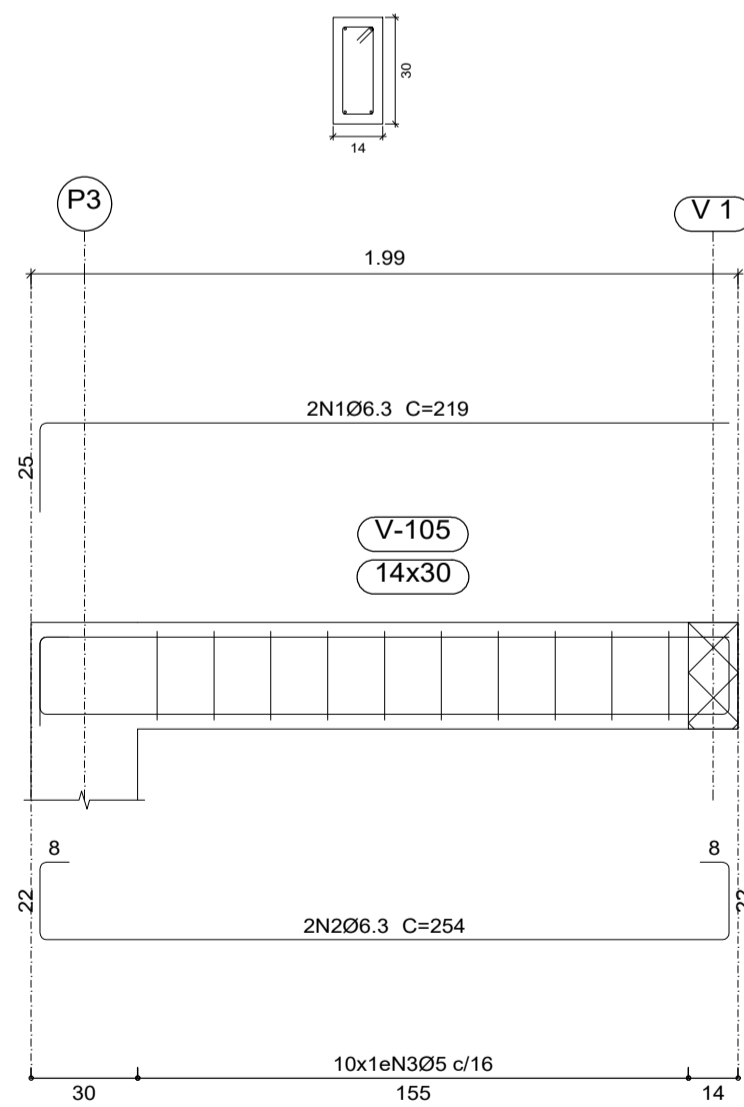
V 2



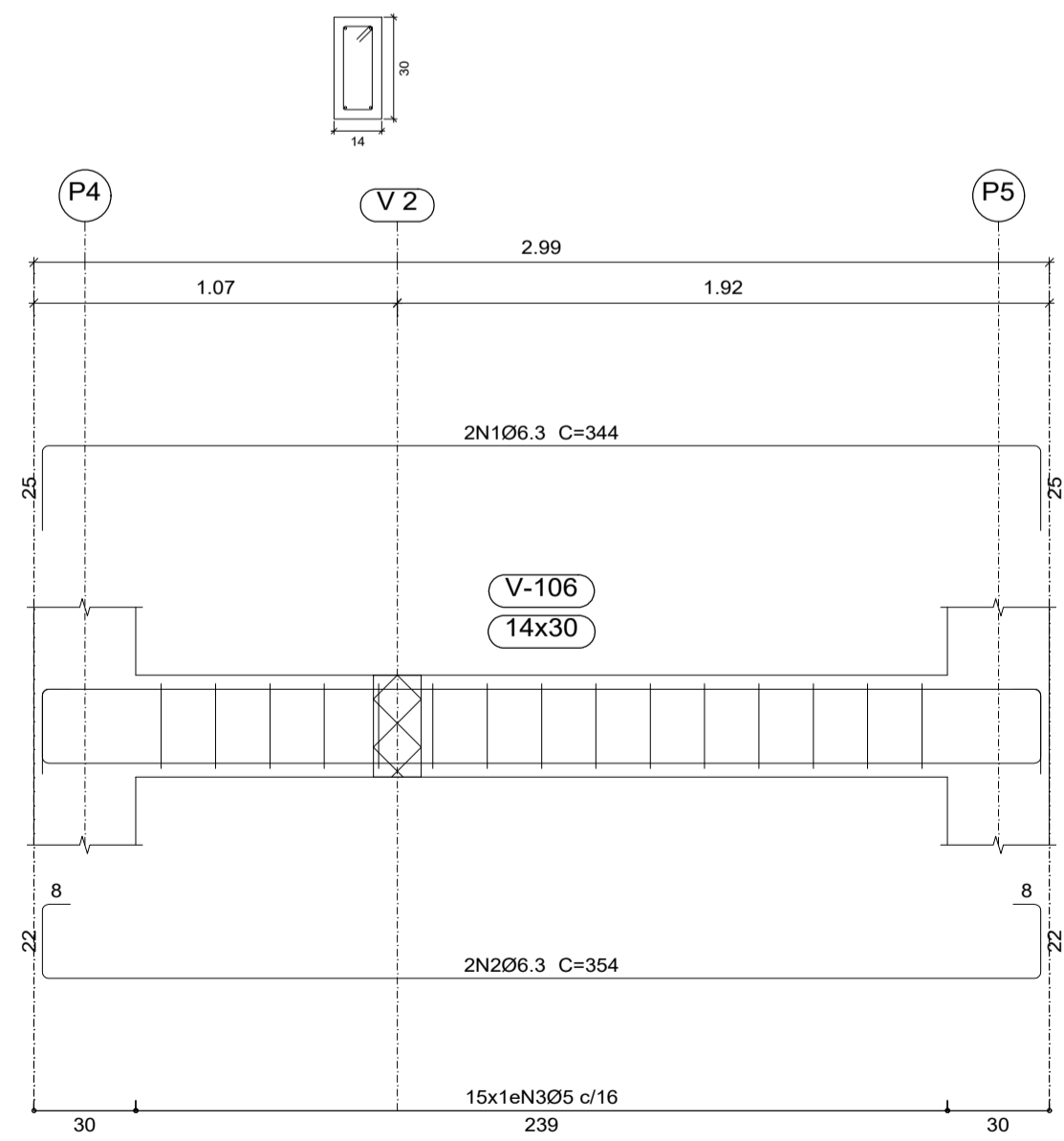
V 4



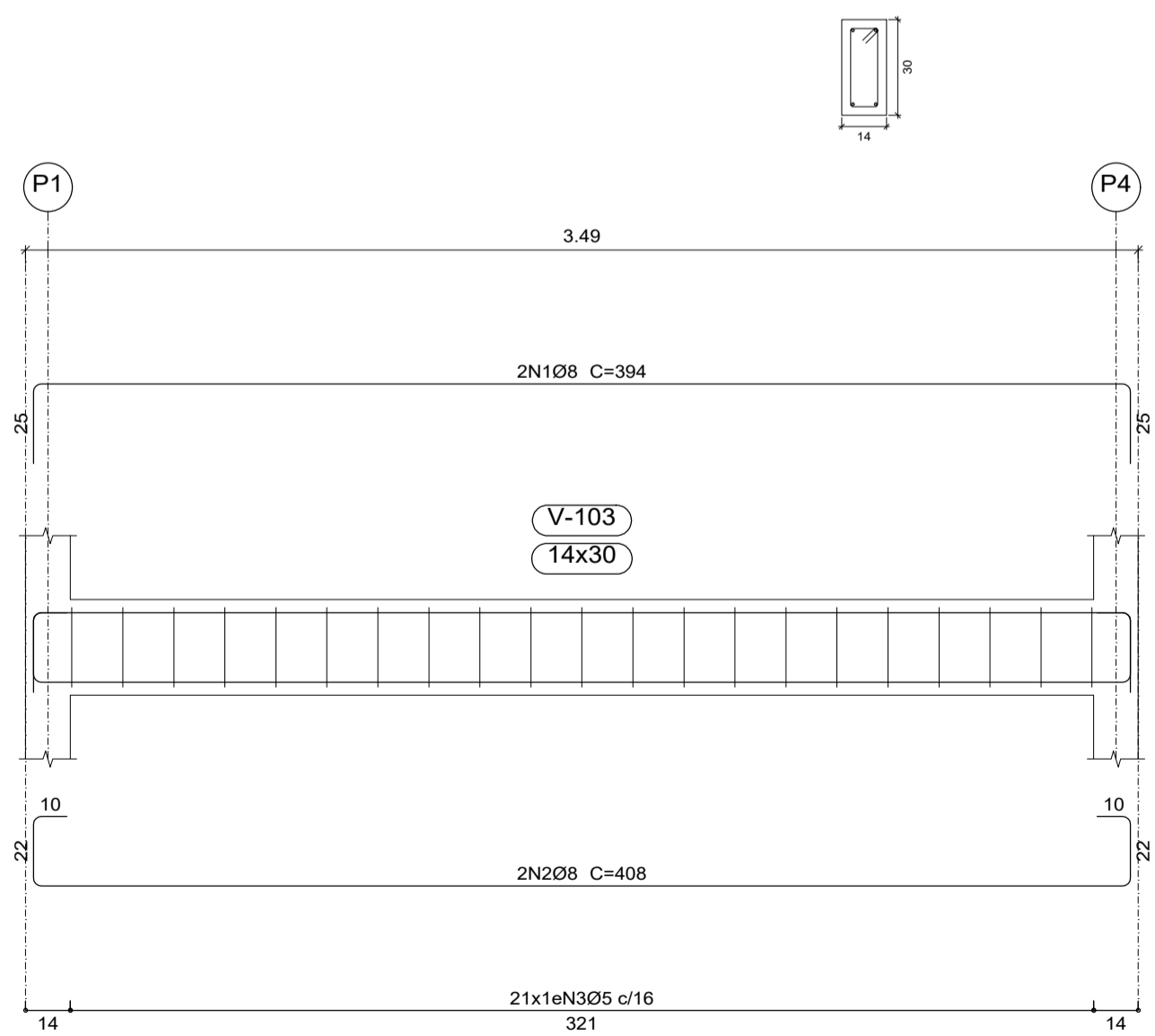
V 5



V 6



V 3



Resumo Aço	Comp. total	Peso	Total
Desenho de vigas	(m)	(kg)	
CA-50 Ø6.3	44.8	11	
Ø8	32.1	13	24
CA-60 Ø5	68.4	11	11
<b>Total</b>			<b>35</b>

PAVIMENTO TÉRREO  
 Desenho de vigas  
 Concreto: C20, em geral  
 Aço das barras: CA-50 e CA-60  
 Aço dos estribos: CA-50 e CA-60  
 Escala vigas 1:20  
 Escala seções 1:20  
 Escala aberturas 1:20

Elemento	Pos.	Diam.	Q.	Esquema (cm)	Comp. (cm)	Total (cm)	CA-50 (kg)	CA-60 (kg)	
V 1	1	Ø8	2		394	788	3.1		
	2	Ø8	2		408	816	3.2		
	3	Ø5	20		76	1520		2.4	
Total:							6.3	2.4	
V 2	1	Ø6.3	2		169	338	0.8		
	2	Ø6.3	2		204	408	1.0		
	3	Ø5	8		76	608		1.0	
Total:							1.8	1.0	
V 3	1	Ø8	2		394	788	3.1		
	2	Ø8	2		408	816	3.2		
	3	Ø5	21		76	1596		2.5	
Total:							6.3	2.5	
V 4	1	Ø6.3	2		344	688	1.7		
	2	Ø6.3	2		354	708	1.7		
	3	Ø5	16		76	1216		1.9	
Total:							3.4	1.9	
V 5	1	Ø6.3	2		219	438	1.1		
	2	Ø6.3	2		254	508	1.2		
	3	Ø5	10		76	760		1.2	
Total:							2.3	1.2	
V 6	1	Ø6.3	2		344	688	1.7		
	2	Ø6.3	2		354	708	1.7		
	3	Ø5	15		76	1140		1.8	
Total:							3.4	1.8	
							Ø5:	0.0	10.8
							Ø6.3:	10.9	0.0
							Ø8:	12.6	0.0
							<b>Total:</b>	<b>23.5</b>	<b>10.8</b>

# VIGAS

## ARCOVRDE - PE

Endereço: Avenida Osvaldo Cruz, BR 232, nº 1238, bairro São Miguel

Proprietário: Seção Judiciária de Pernambuco

Autor do Projeto: Engº Civil Lúcio Castelo Branco - CREA Nº 1.768 D/PI

Resp. Técnico:

Proprietário: \_\_\_\_\_

Autor do Projeto: \_\_\_\_\_ CREA Nº 1.768 D/PI

R.T. CREA Nº \_\_\_\_\_

CREA

## VIGAS DO PAVIMENTO TÉRREO

PRANCHA	GUARITA - SUBSEÇÃO JUD. DE ARCOVERDE	TIPO
01/02	VIGAS - DIMENSÕES E ARMADURAS	ESTR.
Data: Outubro/2022	Desenho: Lúcio	Escala: Indefinida